

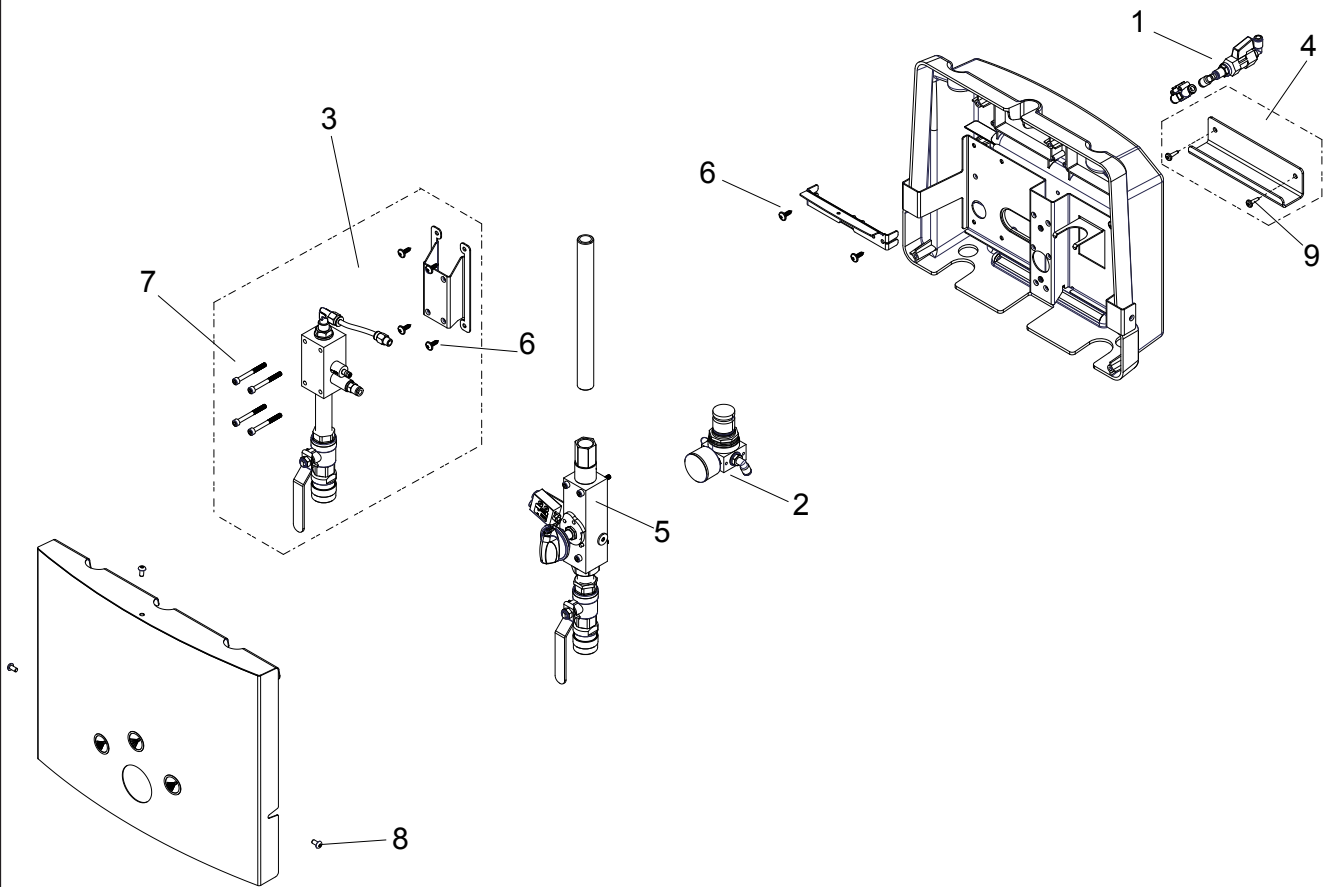
**Recommended spare parts**  
**Empfehlenswerte Ersatzteile**  
**Pièces de rechange conseiées**  
**Piezas de requesto recomendadas**

Most frequently changed spare parts: [http://nilfiskfood.com/media/Hybrid\\_satellite.pdf](http://nilfiskfood.com/media/Hybrid_satellite.pdf)





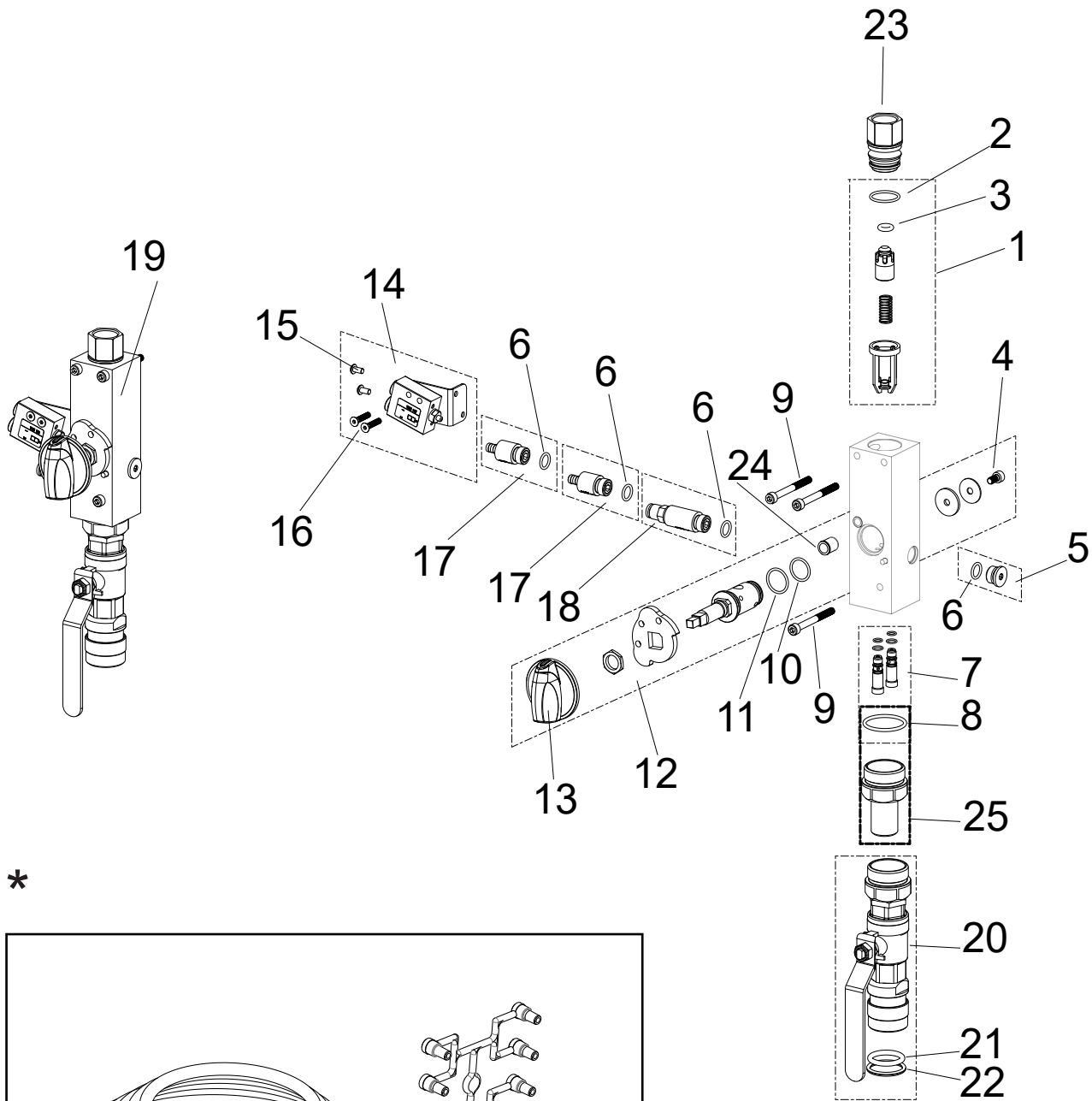
# SU



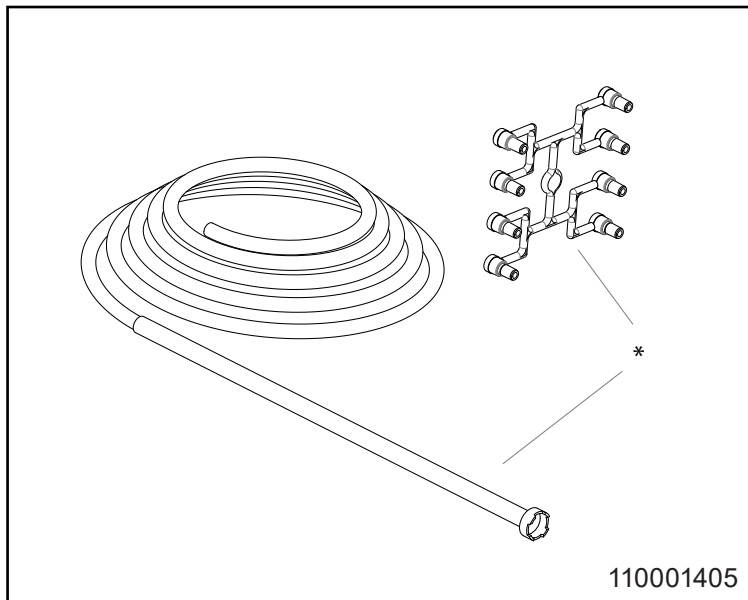
110003194

Pos./Ref. Nr. No.	Description Beschreibung Désignation Designación	SU21	SU22	SU32	SU33
1	110003285 Air Connection	1	1	1	1
2	110002788 Regulation unit, Air with manometer	1	1	1	1
3	See page 70				
4	110001066 Wall brakcet complete	1	1	1	1
5	See page 68				
6	110003277 (0602092) Screw kit				
7	110003277 (11000526) Screw kit				
8	110003277 (11000847) Screw kit				
9	110003277 (0607929) Screw kit				

# SU



\*



110001405

110003274

Pos./Ref.	Nr. No.	Description Beschreibung Désignation Designación	SU21	SU22	SU32	SU33
1	110003279	Water non return valve complete	1	1	1	1
2	110003276 (0600078)	O-ring kit				
3	110003276 (110002785)	O-ring kit				
4	110003277 (0600009)	Screw kit				
5	110002306	Plug incl O-ring	1	1	1	1
6	110003276 (110002952)	O-ring kit				
7	110003283	Injector kit				
8	110003276 (110000038)	O-ring kit				
9	110003277 (110000526)	Screw kit				
10	110003276 (110002508)	O-ring kit				
11	110003276 (350108)	O-ring kit				
12	110003281	Axle for block Complete	1	-	1	-
12	110003401	Axle for block Complete	-	1	-	1
13	909100214	Operation button	1	1	1	1
14	110003282	Air regulation valve complete	1	1	1	1
15	110003277 (0602021)	Screw kit				
16	110003277 (110000526)	Screw kit				
17	110001102	Chemical non return valve	2	2	2	2
18	110001979	Air non return valve complete	1	1	1	1
19	110003278	Block complete	1	-	-	-
* 19	110003405	Block complete	-	1	-	-
19	110004260	Block complete			1	
19	110004261	Block complete				1
20	110003682	Outlet coupling complete				
21	110003276 641101	O-ring kit				
22	110003276 641102	O-ring kit				
23	110003084	Fitting for non return valve	1	1		
23	110003254	Fitting for non return valve			1	1
24	110002392	Flexible pressure piece				
25	110006214	Hexagon nipple complete				
*	110001214	Chemical hose (blue)				
	110001197	Chemical hose (yellow)				
	110001198	Chemical hose (red)				
	110001199	Chemical hose (green)				
	0646105	Chemical limiting nozzle				

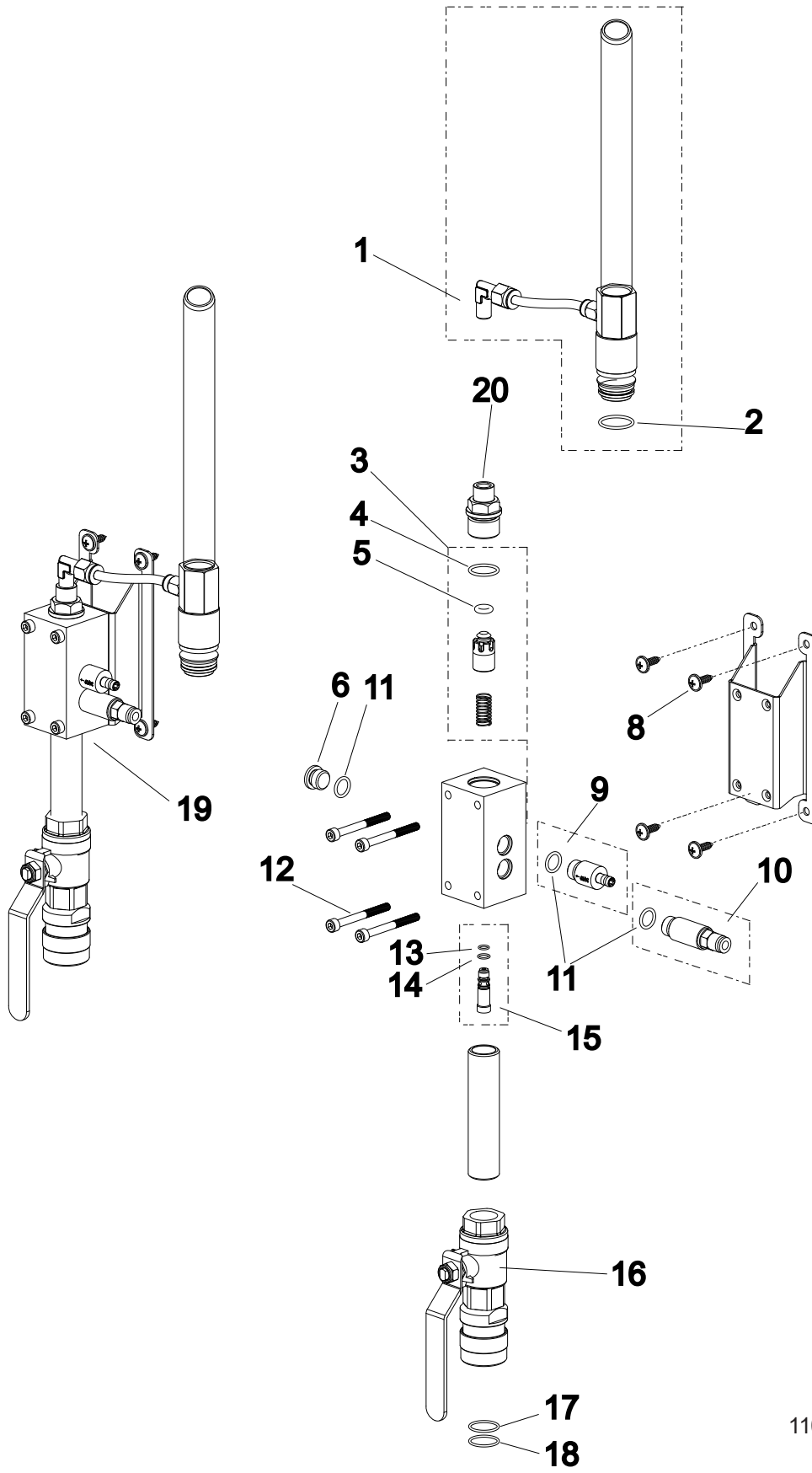
English (EN)

Deutsch (DE)

Français (FR)

Español (ES)

# 3rd Injector

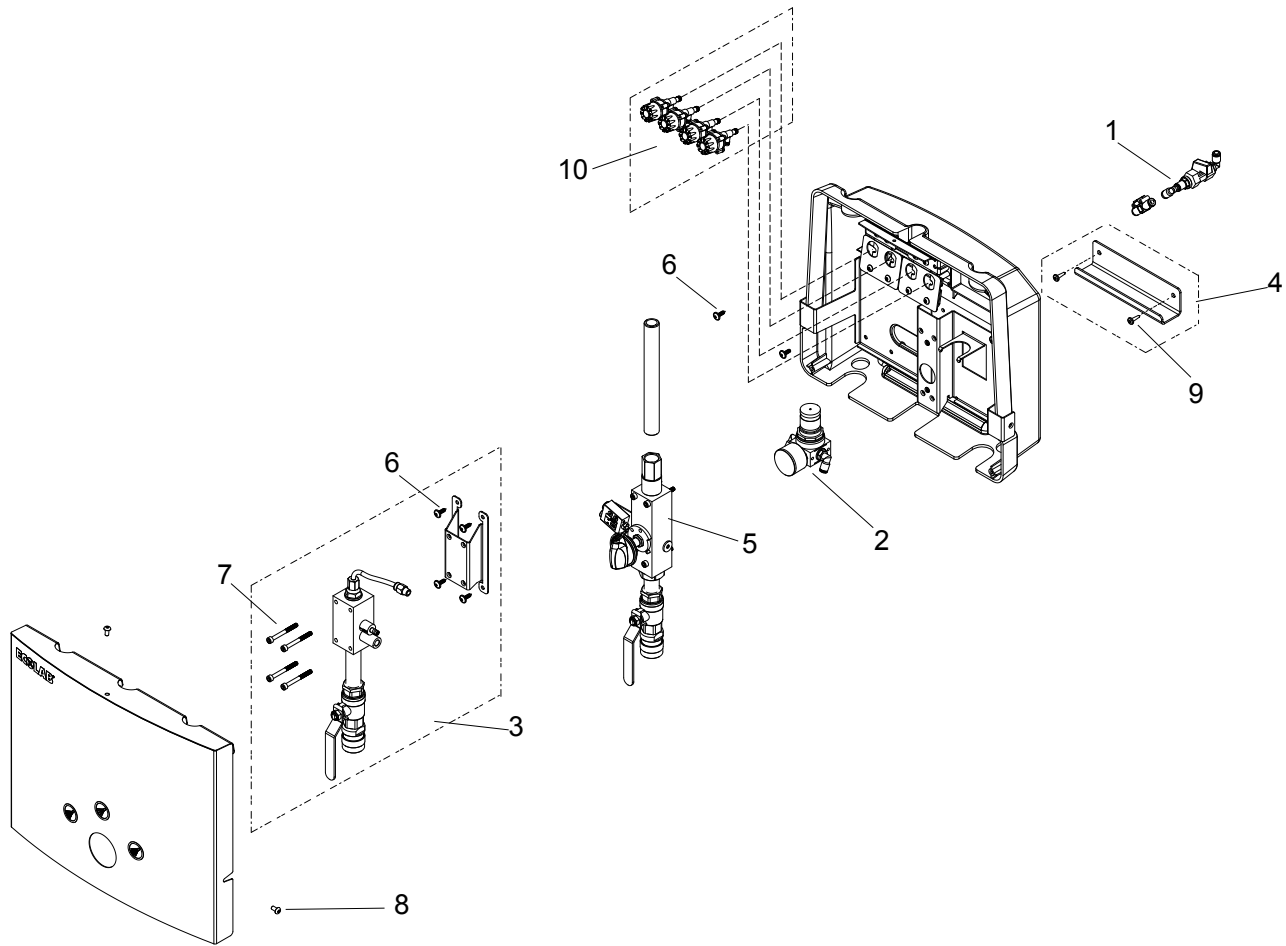


110004039

Pos./Ref.	Nr. No.	Description Beschreibung Désignation Designación	SU32	SU33	SU32R	SU33R
1	110004041	Connection kit 3rd injector	1	1	1	1
2	110003276 (0600078)	O-ring kit				
3	110004040	Water non return valve complete 3rd injector	1	1	1	1
4	110003276 (350108)	O-ring kit				
5	110003276 (110002785)	O-ring kit				
6	110002306	Plug incl O-ring	1	1	1	1
8	110003277 (0602092)	Screw kit				
9	110001102	Chemical non return valve	1	1	1	1
10	110001979	Air non return valve complete	1	1	1	1
11	110003276 (110002952)	O-ring kit				
12	110003277 (110000526)	Screw kit				
13	110003276 (110004888)	O-ring kit				
14	110003276 (110004887)	O-ring kit				
15	110003283	Injector kit	1	1	1	1
16	110003682	Outlet Coupling complete	1	1	1	1
17	110003276 (641102)	O-ring kit				
18	110003276 (641101)	O-ring kit				
19	110003286	3rd injector Block complete				
20	110003254	Fitting for non return valve	1	1	1	1



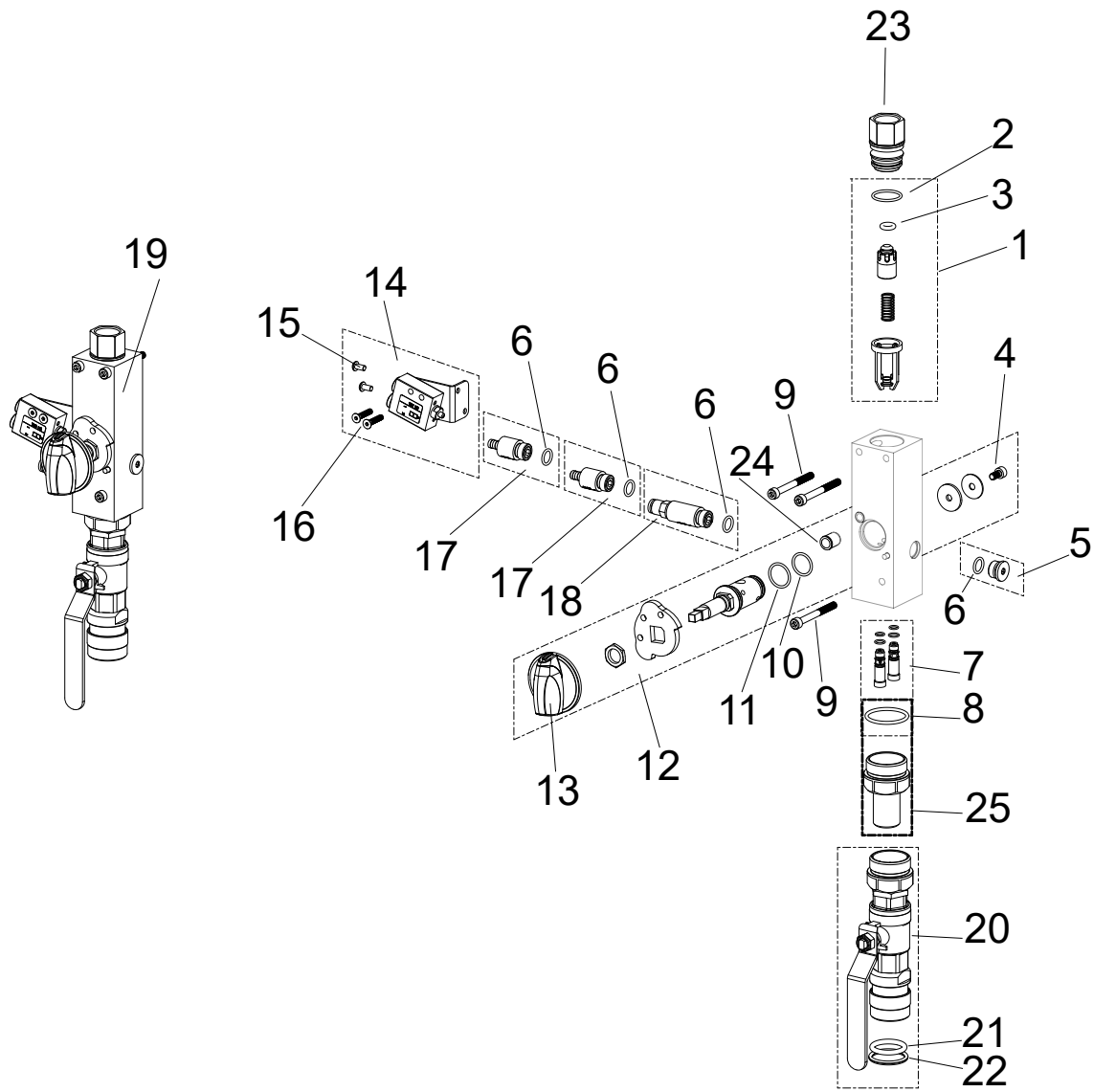
# SU-R



110003489

Pos./Ref.	Nr. No.	Description Beschreibung Désignation Designación	SU21R	SU22R	SU32R	SU33R
1	110003285	Air Connection	1	1	1	1
2	110002788	Regulation unit, Air with manometer	1	1	1	1
3	110003286	3rd injector block	-	-	1	1
4	110001066	Wall brakcet complete	1	1	1	1
5		See page 70				
6	110003277 (0602092)	Screw kit				
7	110003277 (110000526)	Screw kit				
8	110003277 (110000847)	Screw kit				
9	110003277 (0607929)	Screw kit				
10	110003220	Regulation kit detergent, Hybrid				

# SU-R



110003274

Pos./Ref.	Nr. No.	Description Beschreibung Désignation Designación	SU21R	SU22R	SU32R	SU33R
1	110003279	Water non return valve complete	1	1	-	-
1	110003404	Water non return valve complete	-	-	1	1
2	110003276 (0600078)	O-ring kit				
3	110003276 (110002785)	O-ring kit				
4	110003277 (0600009)	Screw kit				
5	110002306	Plug incl O-ring	1	1	1	1
6	110003276 (110002952)	O-ring kit				
7	110003283	Injector kit				
8	110003276 (110000038)	O-ring kit				
9	110003277 (110000526)	Screw kit				
10	110003276 (110002508)	O-ring kit				
11	110003276 (350108)	O-ring kit				
12	110003281	Axle for block Complete	1	-	1	-
12	110003401	Axle for block Complete	-	1	-	1
13	909100214	Operation button	1	1	1	1
14	110003282	Air regulation valve complete	1	1	1	1
15	110003277 (0602021)	Screw kit				
16	110003277 (110000526)	Screw kit				
17	110001102	Chemical non return valve	2	2	2	2
18	110001979	Air non return valve complete	1	1	1	1
19	110003278	Block complete	1	-	1	-
19	110003405	Block complete	-	1	-	1
20	<b>110003682</b>	Outlet coupling complete				
21	110003276 (641101)	O-ring kit				
22	110003276 (641102)	O-ring kit				
23	110003084	Fitting for non return valve				
24	110002392	Flexible pressure piece				
25	110006214	Hexagon nipple complete				

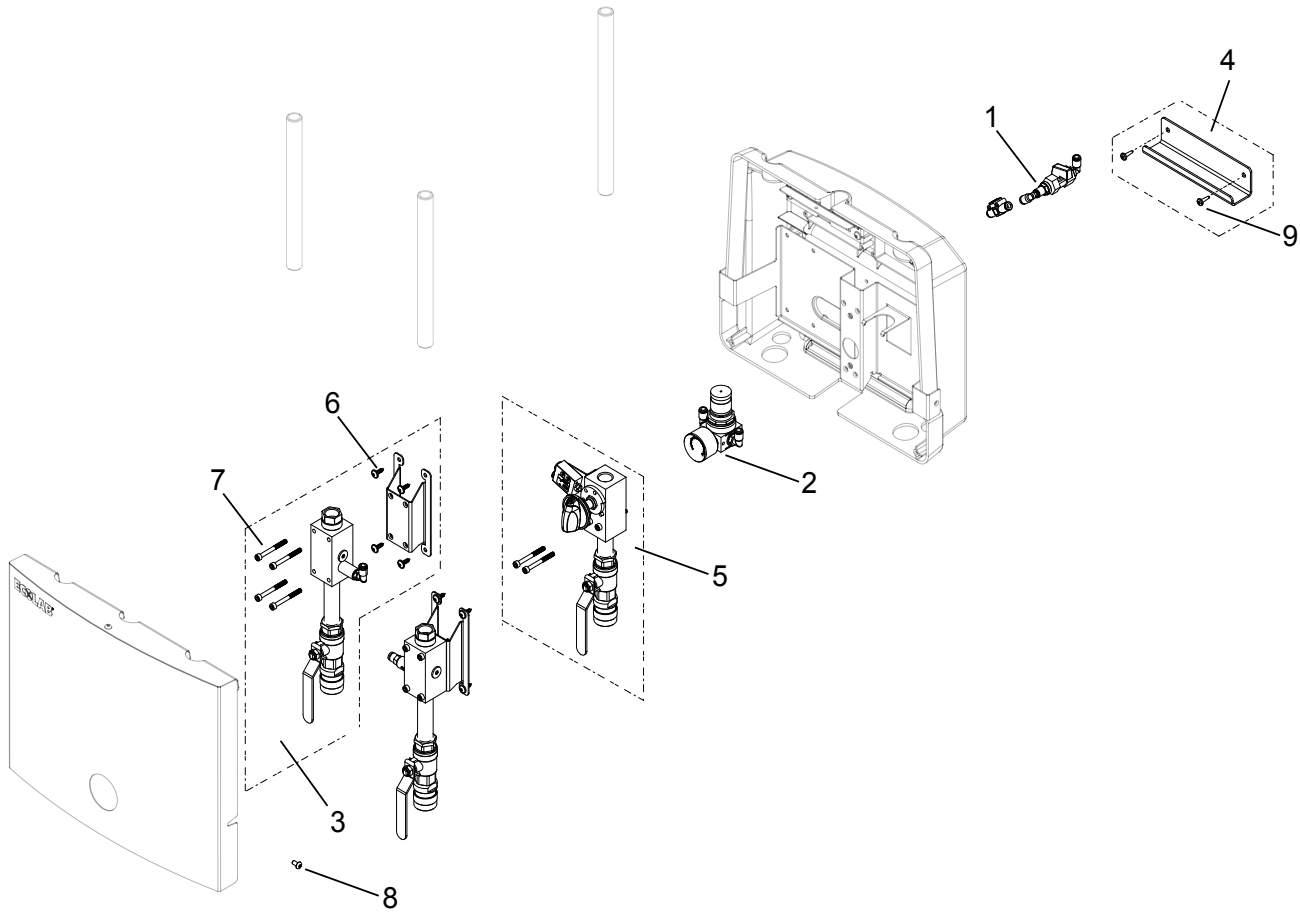
English (EN)

Deutsch (DE)

Français (FR)

Español (ES)

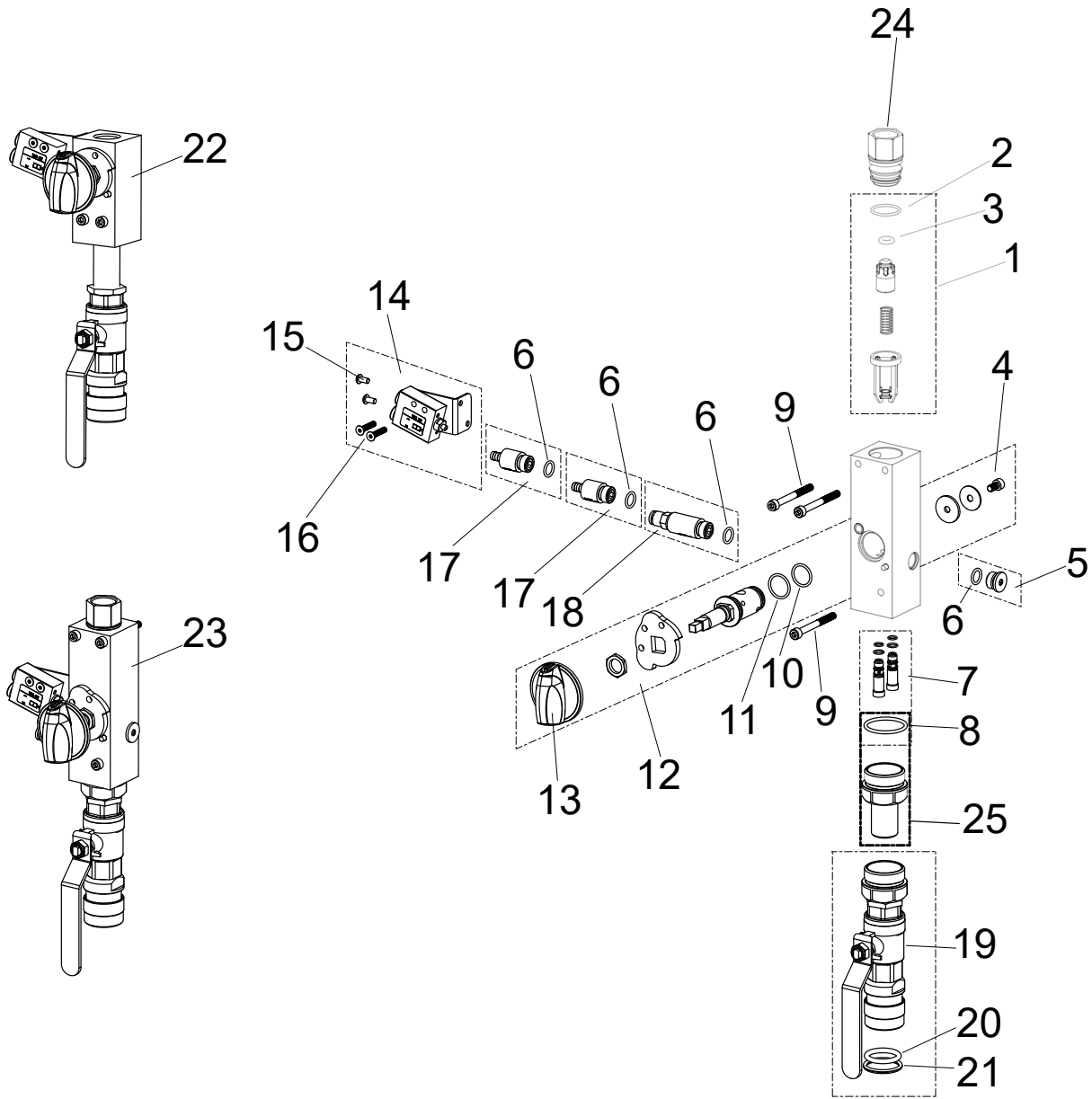
# SU-PD



110003525

Pos./Ref. Nr. No.	Description Beschreibung Désignation Designación	SUPD1	SUPD2	SU21PD1	SU21PD2
1	110003285 Air Connection	1	1	1	1
2	110002788 Regulation unit, Air with manometer	1	1	1	1
3	110003527 Injector block for PD complete	1	2	1	2
4	110001066 Wall brakcet complete	1	1	1	1
5	See page 76				
6	110003277 (110000526) Screw kit				
7	110003277 (110000526) Screw kit				
8	110003277 (110000847) Screw kit				
9	110003277 (0607929) Screw kit				

# SU-PD



110003597

Pos./Ref.	Nr. No.	Description Beschreibung Désignation Designación	SUPD1	SUPD2	SU21PD1	SU21PD2
1	110003279	Water non return valve complete	-	-	1	1
2	110003276 (0600078)	O-ring kit	-	-		
3	110003276 (110002785)	O-ring kit	-	-		
4	110003277 (0600009)	Screw kit				
5	110002306	Plug incl O-ring	-	-	1	1
6	110003276 (110002952)	O-ring kit	-	-		
7	110003283	Injector kit	-	-	1	1
8	110003276 (110000038)	O-ring kit	-	-		
9	110003277 (110000526)	Screw kit				
10	110003276 (110002508)	O-ring kit				
11	110003276 (350108)	O-ring kit				
12	110003281	Axle for block Complete	1	1	1	1
13	909100214	Operation button	1	1	1	1
14	110003282	Air regulation valve complete	1	1	1	1
15	110003277 (0602021)	Screw kit				
16	110003277 (110000526)	Screw kit				
17	110001102	Chemical non return valve	-	-	2	2
18	110001979	Air non return valve complete	-	-	1	1
19	110003682	Outlet complete	1	1	1	1
20	110003276 (641101)	O-ring kit	-	-	-	-
21	110003276 (641102)	O-ring kit				
22	110003526	Block complete	1	1		
23	110003278	Block complete			1	1
24	110003084	Fitting for non return valve				
25	110006214	Hexagon nipple complete				

English (EN)

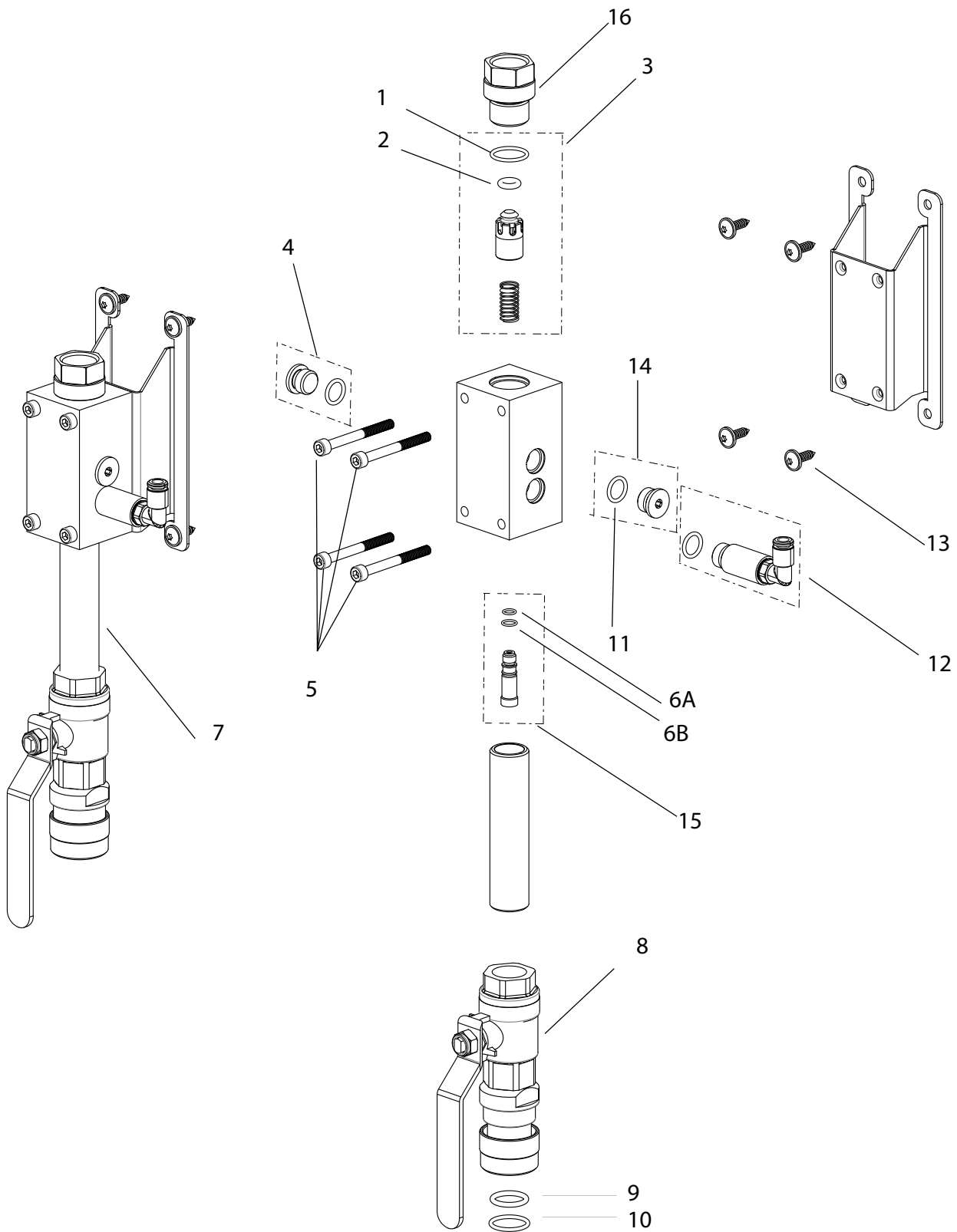
Deutsch (DE)

Français (FR)

Español (ES)



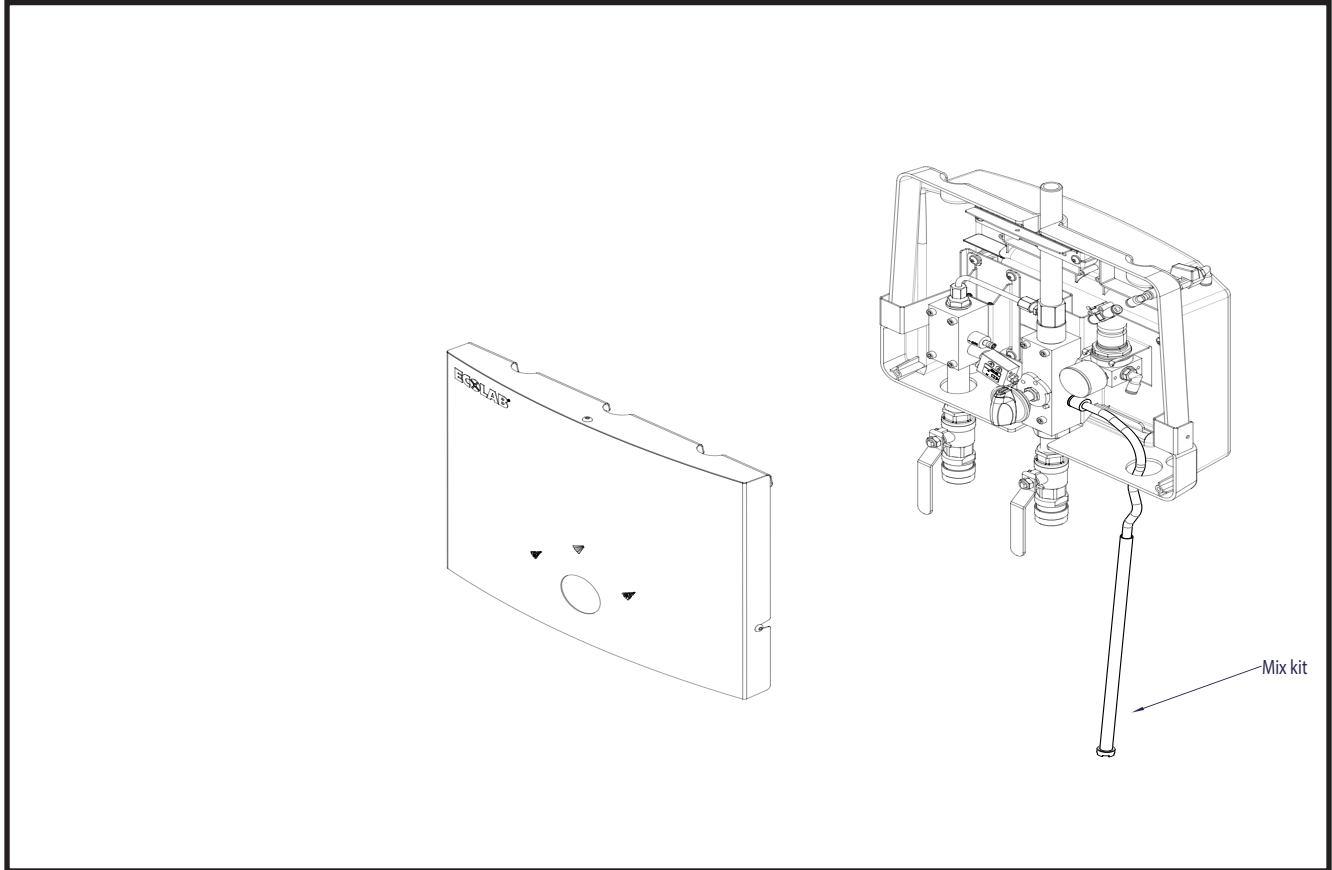
# Multi Injektor - PD



110004252

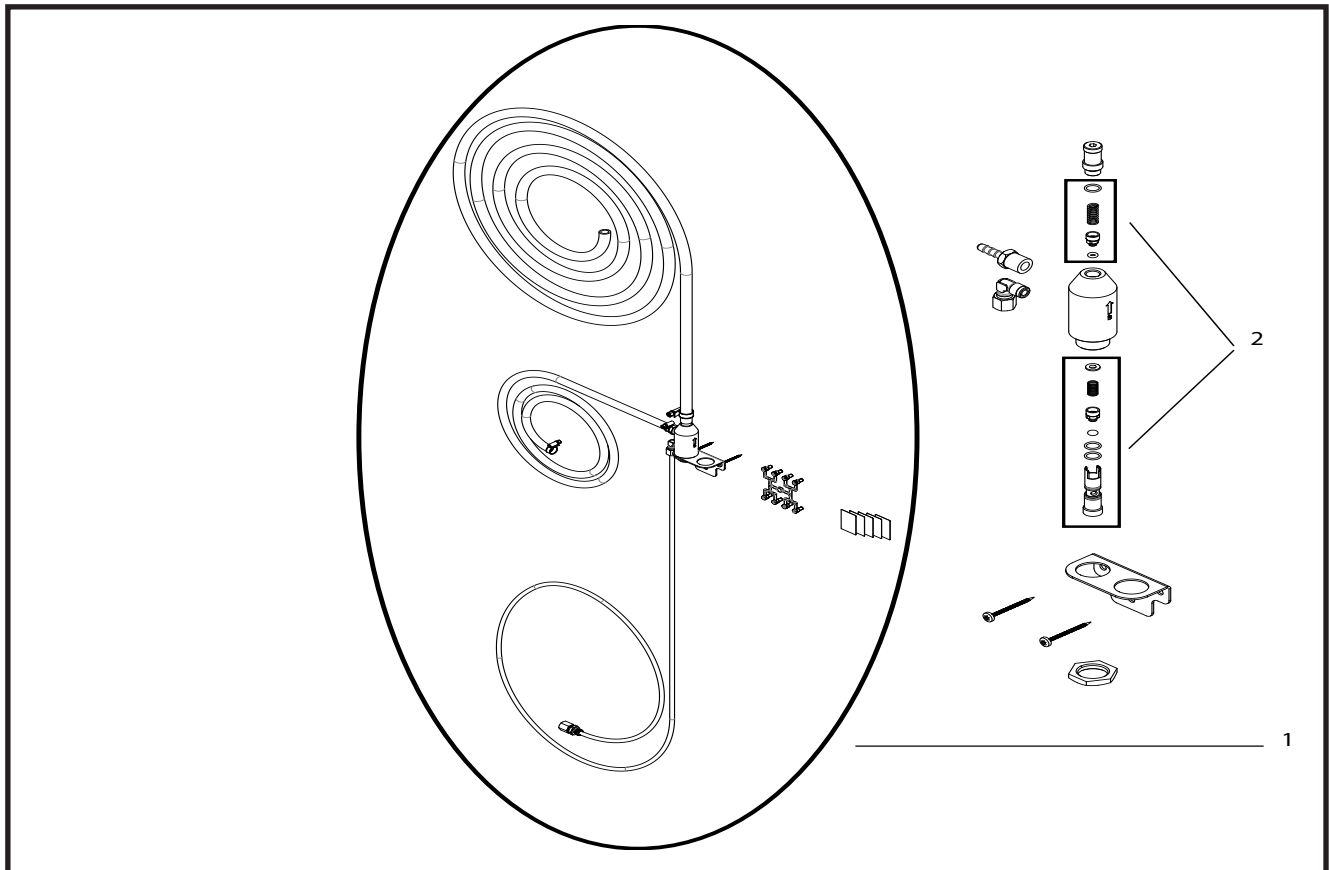
Pos./Ref.	Nr. No.	Description Beschreibung Désignation Designación	SUPD1	SUPD2	SU21PD1	SU21PD2
1	110003276 (350108)	O-ring kit				
2	110003276 (110002785)	O-ring kit				
3	110004072	Water non return valve	1	2	1	2
4	110002306	Plug incl O-ring	1	2	1	2
5	110003277 (110000526))	Screw kit				
6A	110003276 (110004888)	O-ring kit				
6B	110003276 (110004887)	O-ring kit				
7	110003527	Multi Injector block cpl. PD	1	2	1	2
8	110003682	Outlet coupling	1	2	1	2
9	110003276 (641101)	O-ring kit				
10	110003276 (641102)	O-ring kit				
11	110003276 (110002952)	O-ring kit				
12	110001414	Air non return valve	1	2	1	2
13	110003277 (0602092)	Screw kit				
14	110002306	Plug incl. o-ring	1	2	1	2
15	110004071	Injektor kit	1	2	1	2
16	110003318	Fitting for non return valve	1	2	1	2

# Mix kit



110003192

# DI kit



Pos./Ref.	Nr. No.	Description Beschreibung Désignation Designación				
	110002289	Suction kit for mix				
1	0670076	Direct Injection Chemical kit				
2	110004247	Direct Injection Service kit				

Español (ES)

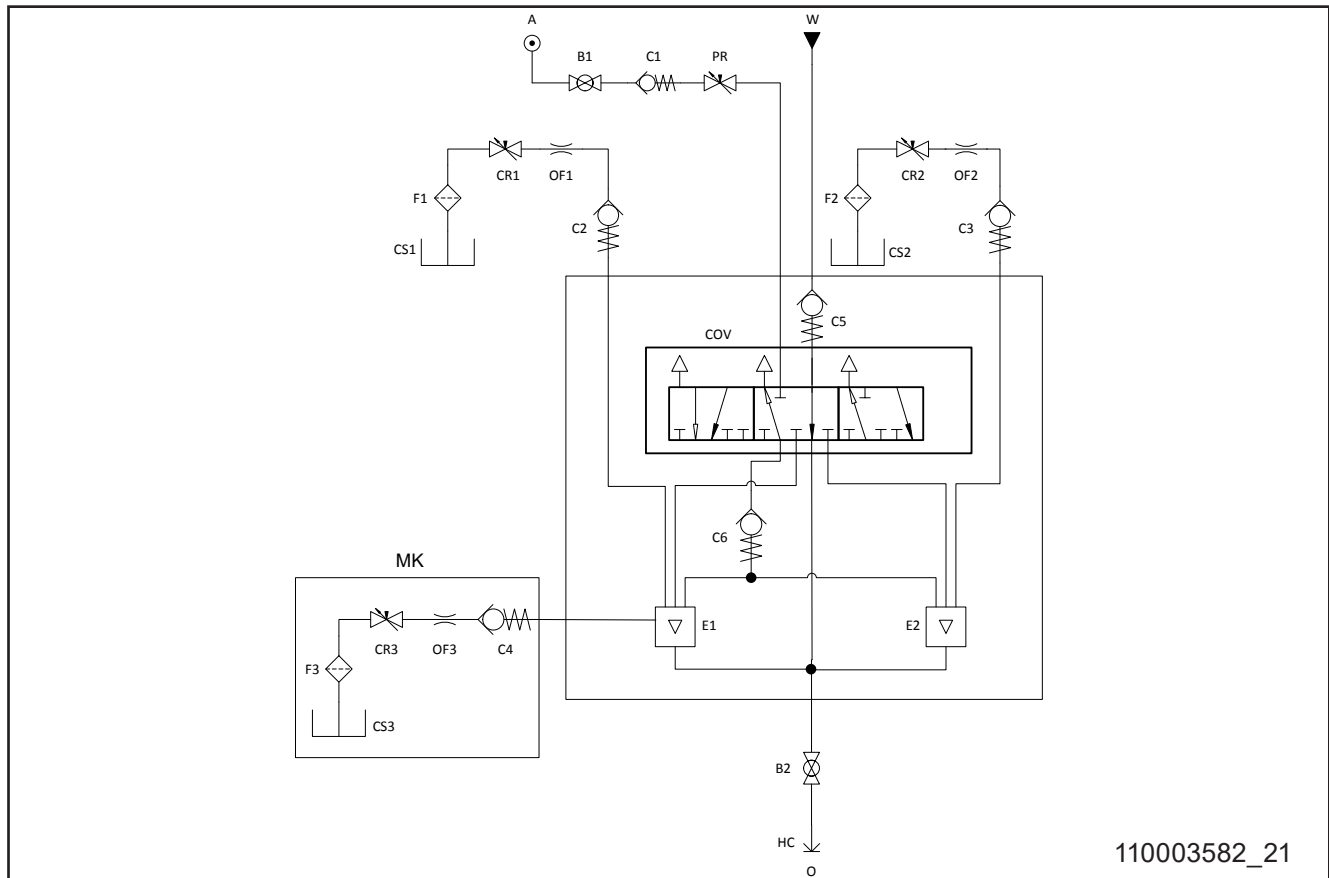
Français (FR)

Deutsch (DE)

English (EN)

## Operating Diagrams

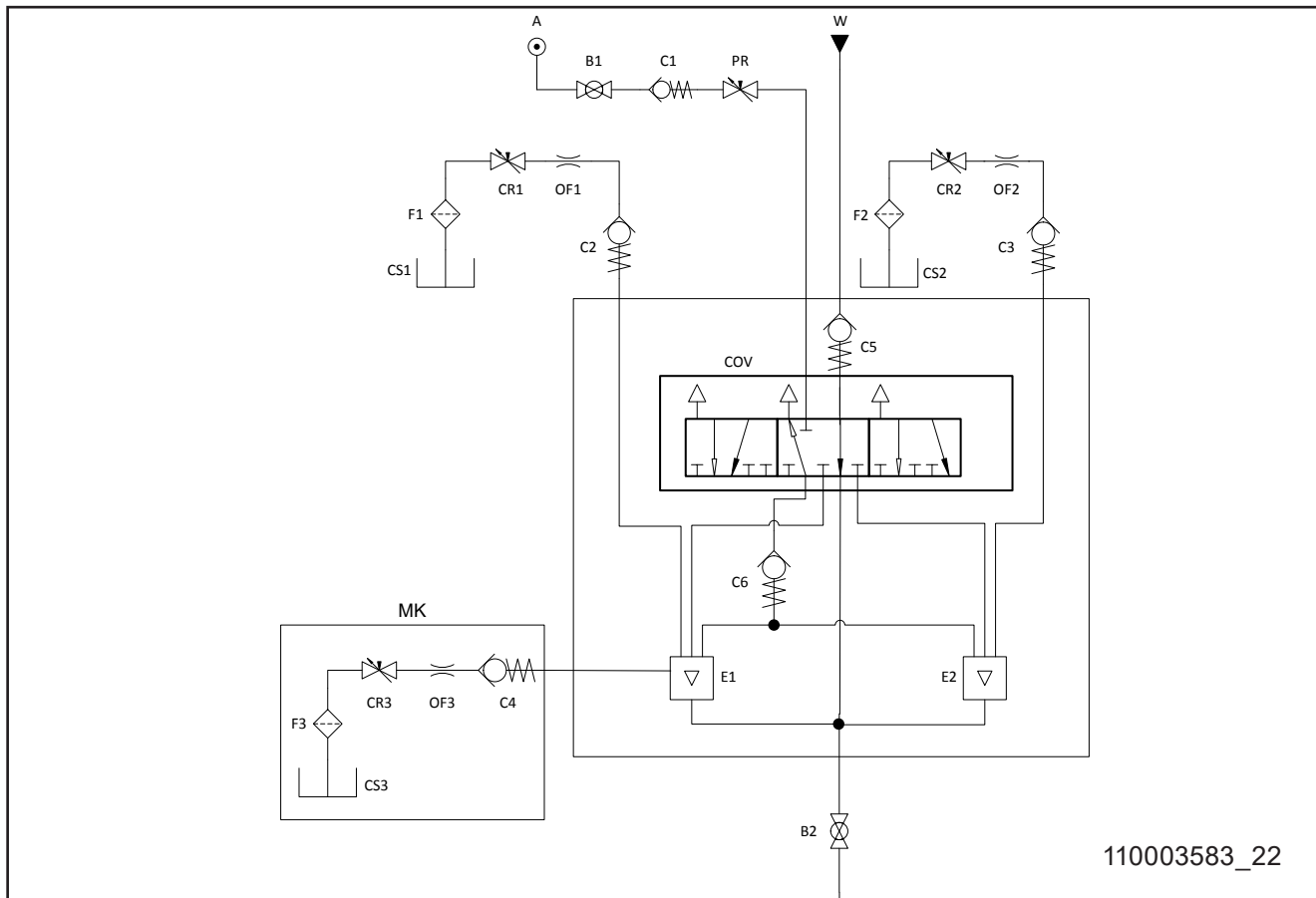
### SU21 / SU21R / MK (Optional)



110003582\_21

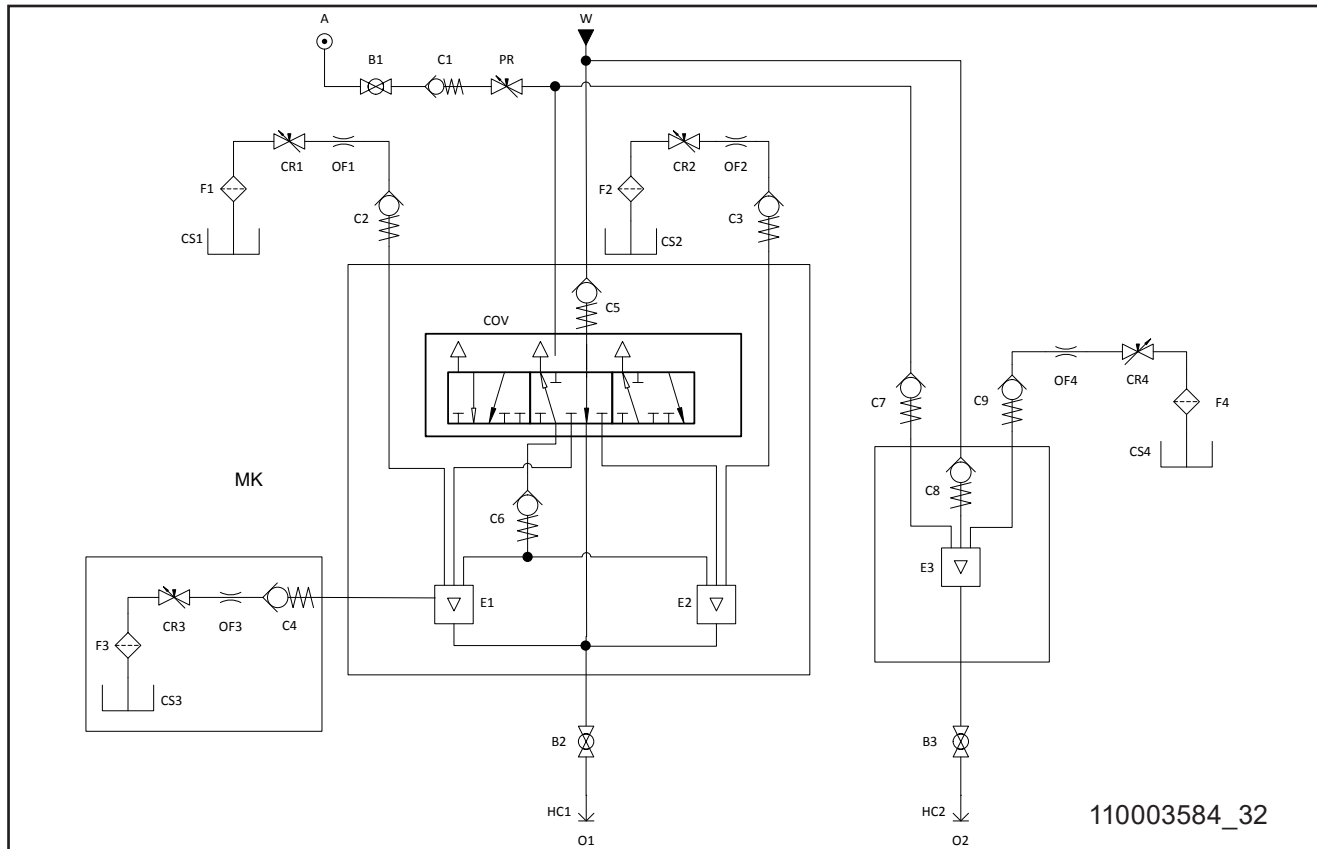
	English	Deutsch	Français	Español
A	Air supply	Lufteingang	Alimentation air	Suministro de aire
B	Ball valve	Kugelventil	Clapet à bille	Válvula esférica
C	Check valve	Contraventil	Soupape de non retour	Válvula de retención
COV	Change over valve	Umschaltventil	Robinet coupleur	Válvula de conmutación
CR	Chemical regulator (Optional)	Chemisher Regler (Optional)	Régulateur de produits chimiques (Optionnel)	Toma de suministro de productos químicos (Opcional)
CS	Chemical supply	Chemische Versorgung	Fourniture de produits chimiques	Toma de suministro de productos químicos
E	Ejector	Ausstoß	Ejecteur	Eyector
F	Filter	Filter	Filtre	Filtro
HC	Hose connection	Schlangenverbindung	Connexion flexible	Conexión de tubo flexible
MK	Mix kit (Optional)	Misch-Kit (Optional)	Kit de mélange (Optionnel)	Kit de mezcla (Opcional)
O	Outlet	Ausgang	Sortie	Salida
OF	Orifice	Blende	Orifice	Orificio
PR	Pressure regulator	Druckregler	Régulateur de pression	Régulador de presión
W	Water inlet	Wassereinlassrohr	Admission d'eau	Toma de agua

SU22 / SU22R / MK (Optional)



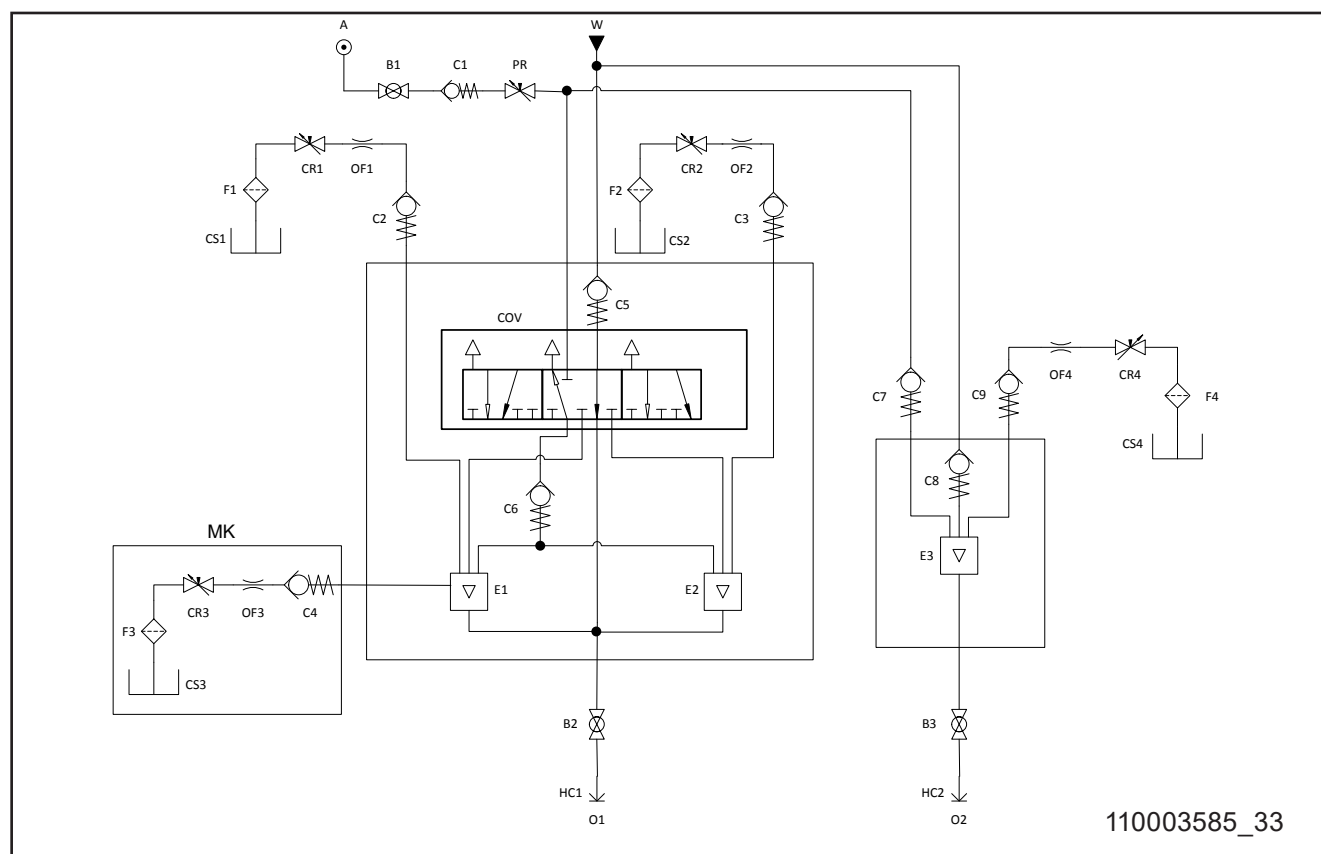
	English	Deutsch	Français	Español
A	Air supply	Lufteingang	Alimentation air	Suministro de aire
B	Ball valve	Kugelventil	Clapet à bille	Válvula esférica
C	Check valve	Contraventil	Soupape de non retour	Válvula de retención
COV	Change over valve	Umschaltventil	Robinet coupleur	Válvula de conmutación
CR	Chemical regulator (Optional)	Chemischer Regler (Optional)	Régulateur de produits chimiques (Optionnel)	Toma de suministro de productos químicos (Opcional)
CS	Chemical supply	Chemische Versorgung	Fourniture de produits chimiques	Toma de suministro de productos químicos
E	Ejector	Ausstoß	Ejecteur	Eyector
F	Filter	Filter	Filtre	Filtro
HC	Hose connection	Schlangenverbindung	Connexion flexible	Conexión de tubo flexible
MK	Mix kit (Optional)	Misch-Kit (Optional)	Kit de mélange (Optionnel)	Kit de mezcla (Opcional)
O	Outlet	Ausgang	Sortie	Salida
OF	Orifice	Blende	Orifice	Orificio
PR	Pressure regulator	Druckregler	Régulateur de pression	Régulador de presión
W	Water inlet	Wassereinlassrohr	Admission d'eau	Toma de agua

## SU32 / SU32R / MK (Optional)



	English	Deutsch	Français	Español
A	Air supply	Lufteingang	Alimentation air	Suministro de aire
B	Ball valve	Kugelventil	Clapet à bille	Válvula esférica
C	Check valve	Contraventil	Soupape de non retour	Válvula de retención
COV	Change over valve	Umschaltventil	Robinet coupleur	Válvula de conmutación
CR	Chemical regulator (Optional)	Chemisher Regler (Optional)	Régulateur de produits chimiques (Optionnel)	Toma de suministro de productos químicos (Opcional)
CS	Chemical supply	Chemische Versorgung	Fourniture de produits chimiques	Toma de suministro de productos químicos
E	Ejector	Ausstoß	Ejecteur	Eyector
F	Filter	Filter	Filtre	Filtro
HC	Hose connection	Schlangenverbindung	Connexion flexible	Conexión de tubo flexible
MK	Mix kit (Optional)	Misch-Kit (Optional)	Kit de mélange (Optionnel)	Kit de mezcla (Opcional)
O	Outlet	Ausgang	Sortie	Salida
OF	Orifice	Blende	Orifice	Orificio
PR	Pressure regulator	Druckregler	Régulateur de pression	Régulador de presión
W	Water inlet	Wassereinlassrohr	Admission d'eau	Toma de agua

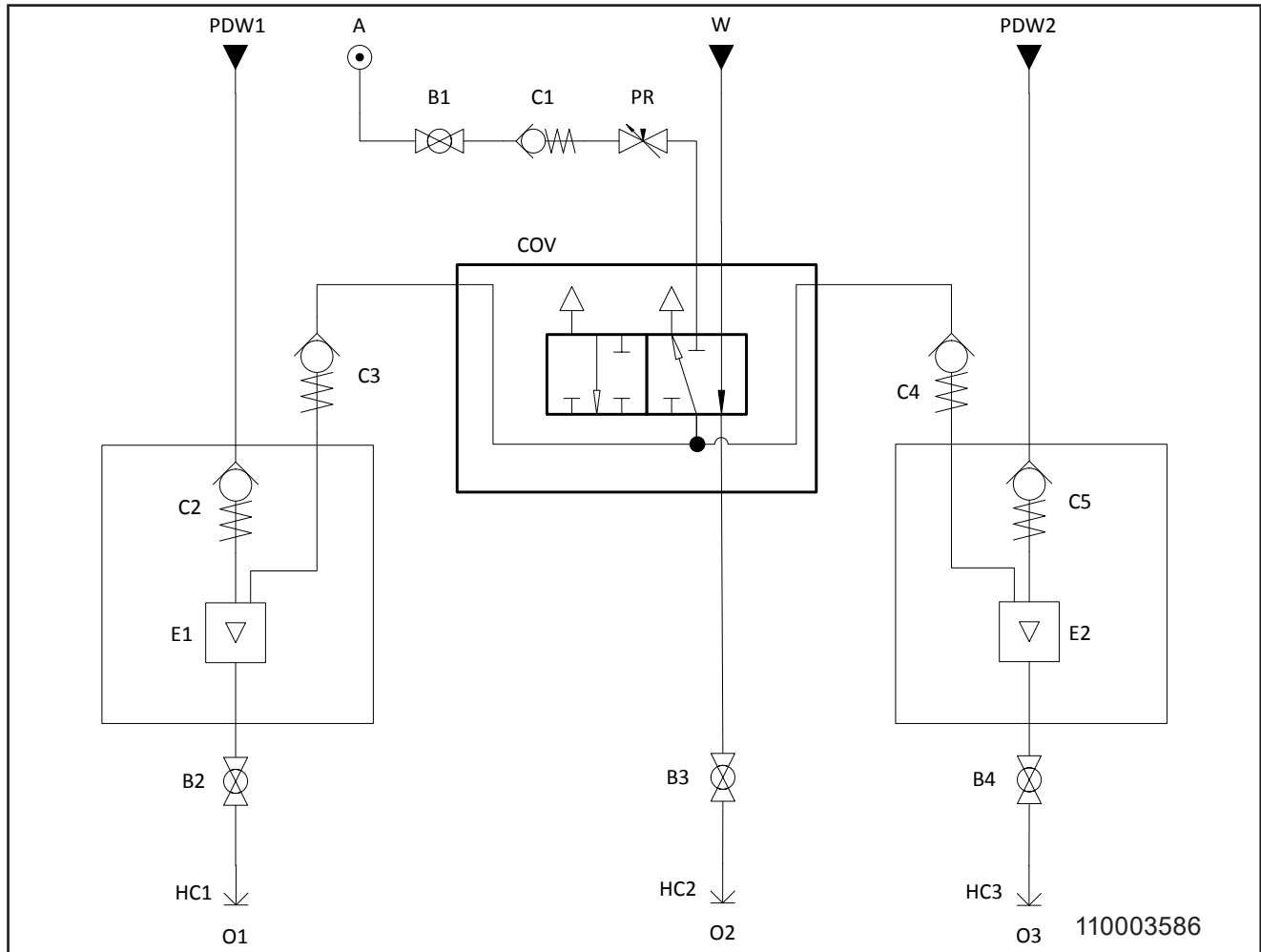
## SU33 / SU33R / MK (Optional)



	English	Deutsch	Français	Español
A	Air supply	Lufteingang	Alimentation air	Suministro de aire
B	Ball valve	Kugelventil	Clapet à bille	Válvula esférica
C	Check valve	Contraventil	Soupape de non retour	Válvula de retención
COV	Change over valve	Umschaltventil	Robinet coupleur	Válvula de conmutación
CR	Chemical regulator (Optional)	Chemischer Regler (Optional)	Régulateur de produits chimiques (Optionnel)	Toma de suministro de productos químicos (Opcional)
CS	Chemical supply	Chemische Versorgung	Fourniture de produits chimiques	Toma de suministro de productos químicos
E	Ejector	Ausstoß	Ejecteur	Eyector
F	Filter	Filter	Filtre	Filtro
HC	Hose connection	Schlangenverbindung	Connexion flexible	Conexión de tubo flexible
MK	Mix kit (Optional)	Misch-Kit (Optional)	Kit de mélange (Optionnel)	Kit de mezcla (Opcional)
O	Outlet	Ausgang	Sortie	Salida
OF	Orifice	Blende	Orifice	Orificio
PR	Pressure regulator	Druckregler	Régulateur de pression	Régulador de presión
W	Water inlet	Wassereinlassrohr	Admission d'eau	Toma de agua

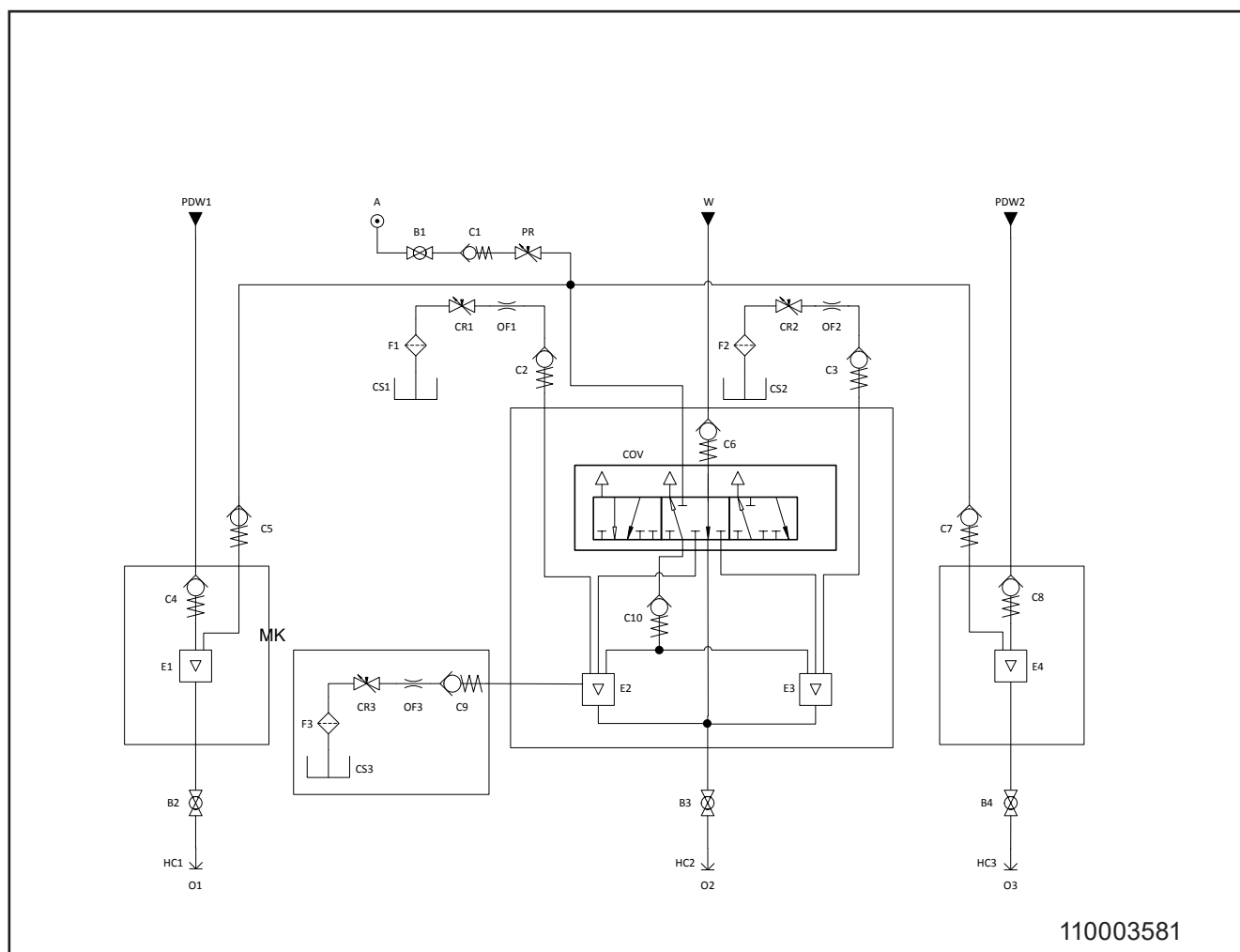


## SUPDX / MK (Optional) / CR (Optional)



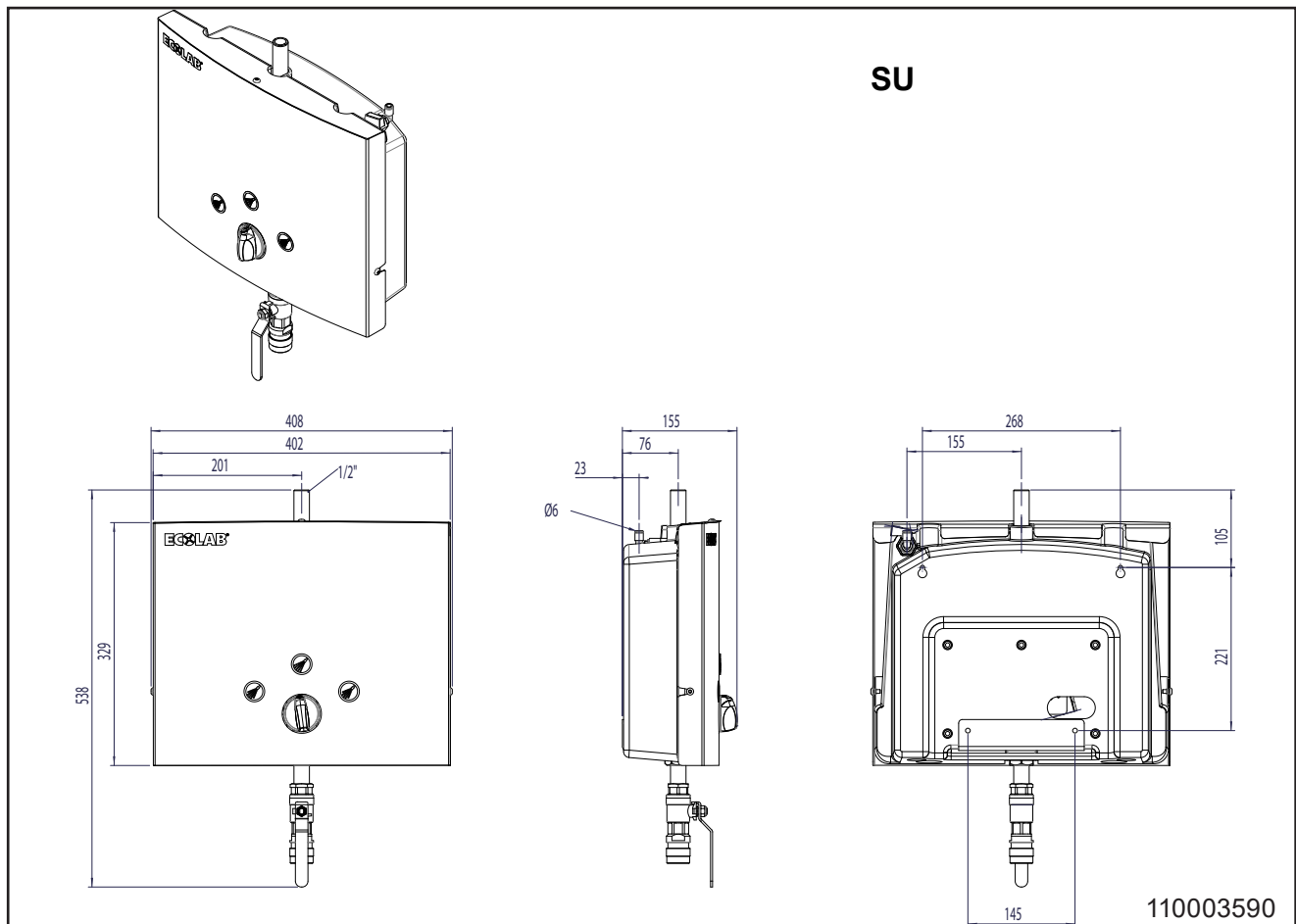
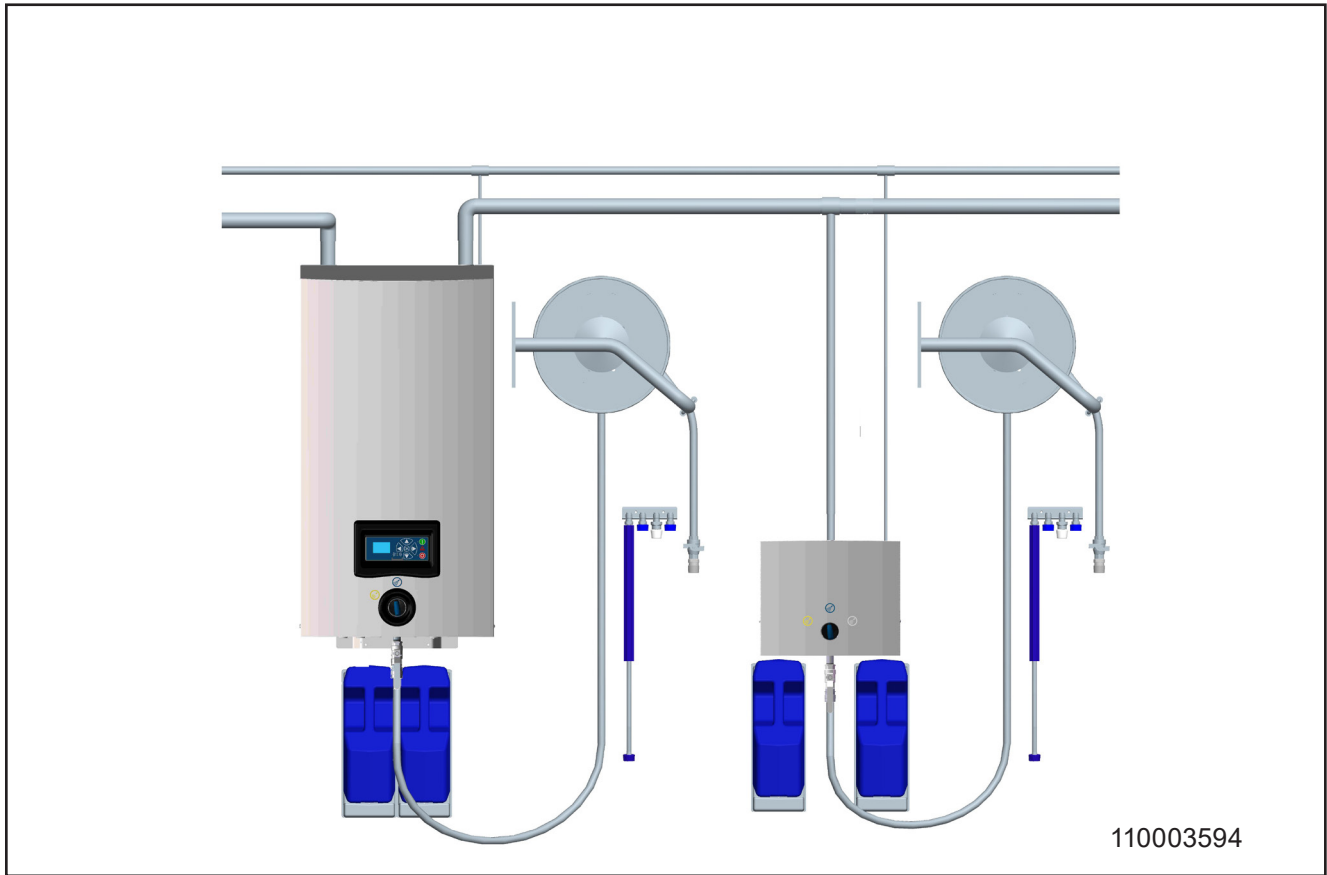
	English	Deutsch	Français	Español
A	Air supply	Lufteingang	Alimentation air	Suministro de aire
B	Ball valve	Kugelventil	Clapet à bille	Válvula esférica
C	Check valve	Contraventil	Soupape de non retour	Válvula de retención
COV	Change over valve	Umschaltventil	Robinet coupleur	Válvula de conmutación
CR	Chemical regulator (Optional)	Chemischer Regler (Optional)	Régulateur de produits chimiques (Optionnel)	Toma de suministro de productos químicos (Opcional)
CS	Chemical supply	Chemische Versorgung	Fourniture de produits chimiques	Toma de suministro de productos químicos
E	Ejector	Ausstoß	Ejecteur	Eyector
F	Filter	Filter	Filtre	Filtro
HC	Hose connection	Schlangenverbindung	Connexion flexible	Conexión de tubo flexible
MK	Mix kit (Optional)	Misch-Kit (Optional)	Kit de mélange (Optionnel)	Kit de mezcla (Opcional)
O	Outlet	Ausgang	Sortie	Salida
PDV	Pre Diluted Water inlet	Eintritt für vorversünntes Wasser	Entrée d'eau pré diluée	Entrada de agua prediluida
OF	Orifice	Blende	Orifice	Orificio
PR	Pressure regulator	Druckregler	Régulateur de pression	Régulador de presión
W	Water inlet	Wassereinflaßrohr	Admission d'eau	Toma de agua

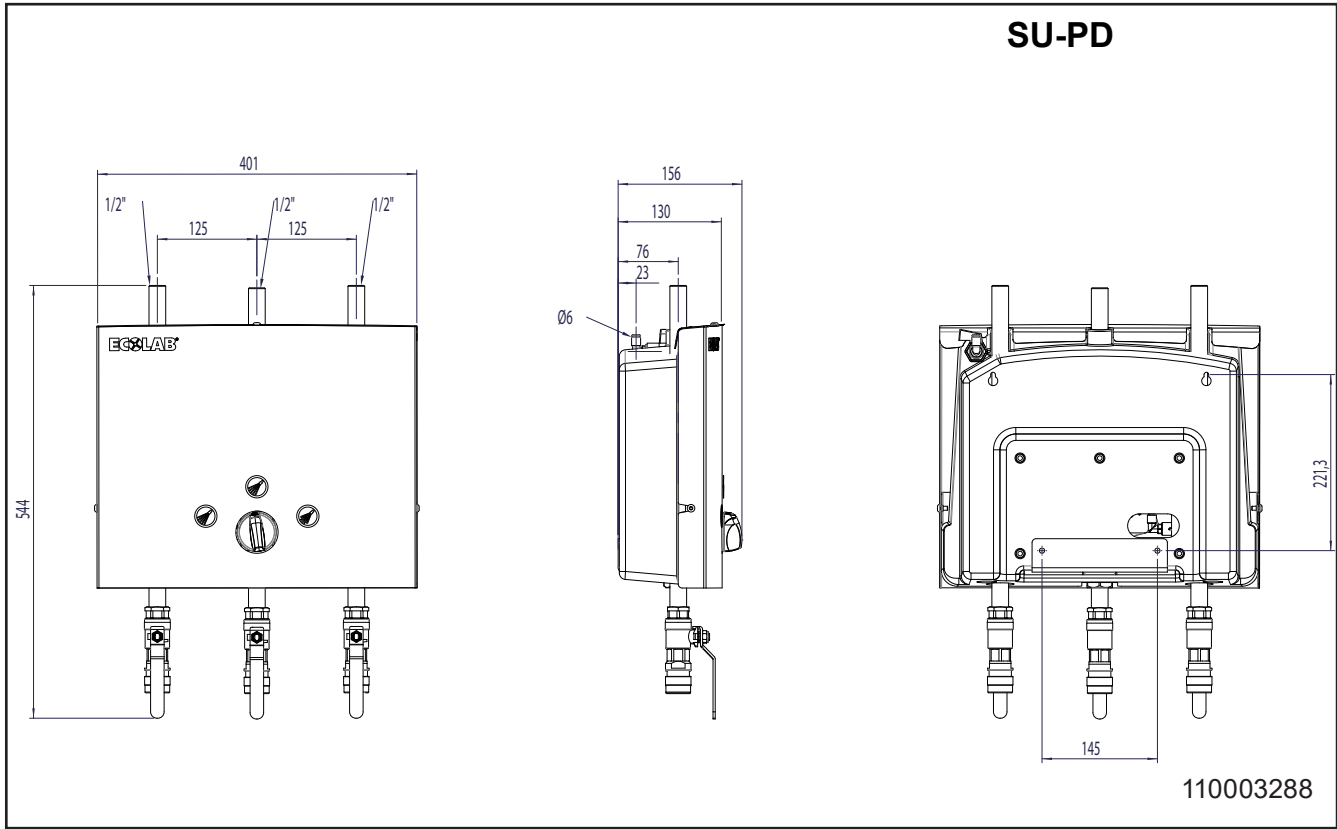
## SUPDX / MK (Optional) / CR (Optional)



	English	Deutsch	Français	Español
A	Air supply	Lufteingang	Alimentation air	Suministro de aire
B	Ball valve	Kugelventil	Clapet à bille	Válvula esférica
C	Check valve	Contraventil	Soupape de non retour	Válvula de retención
COV	Change over valve	Umschaltventil	Robinet coupleur	Válvula de conmutación
CR	Chemical regulator (Optional)	Chemischer Regler (Optional)	Régulateur de produits chimiques (Optionnel)	Toma de suministro de productos químicos (Opcional)
CS	Chemical supply	Chemische Versorgung	Fourniture de produits chimiques	Toma de suministro de productos químicos
E	Ejector	Ausstoß	Ejecteur	Eyector
F	Filter	Filter	Filtre	Filtro
HC	Hose connection	Schlangenverbindung	Connexion flexible	Conexión de tubo flexible
MK	Mix kit (Optional)	Misch-Kit (Optional)	Kit de mélange (Optionnel)	Kit de mezcla (Opcional)
O	Outlet	Ausgang	Sortie	Salida
PDV	Pre Diluted Water inlet	Eintritt für vorversünntes Wasser	Entrée d'eau pré diluée	Entrada de agua prediluida
OF	Orifice	Blende	Orifice	Orificio
PR	Pressure regulator	Druckregler	Régulateur de pression	Régulador de presión
W	Water inlet	Wassereinflaßrohr	Admission d'eau	Toma de agua

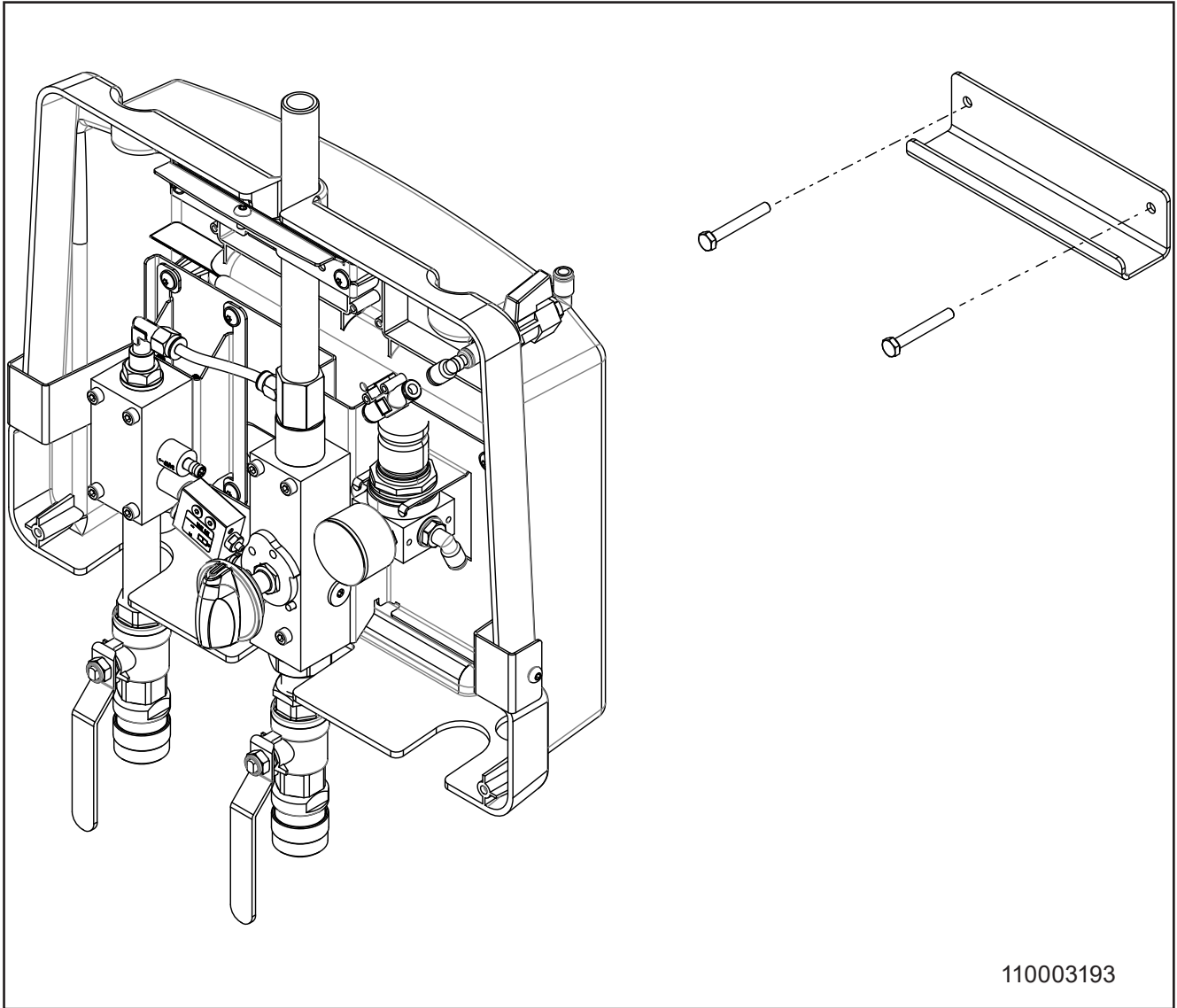
# Installation





**SU-PD**

# Mounting



110003193

# Layout Hybrid SU





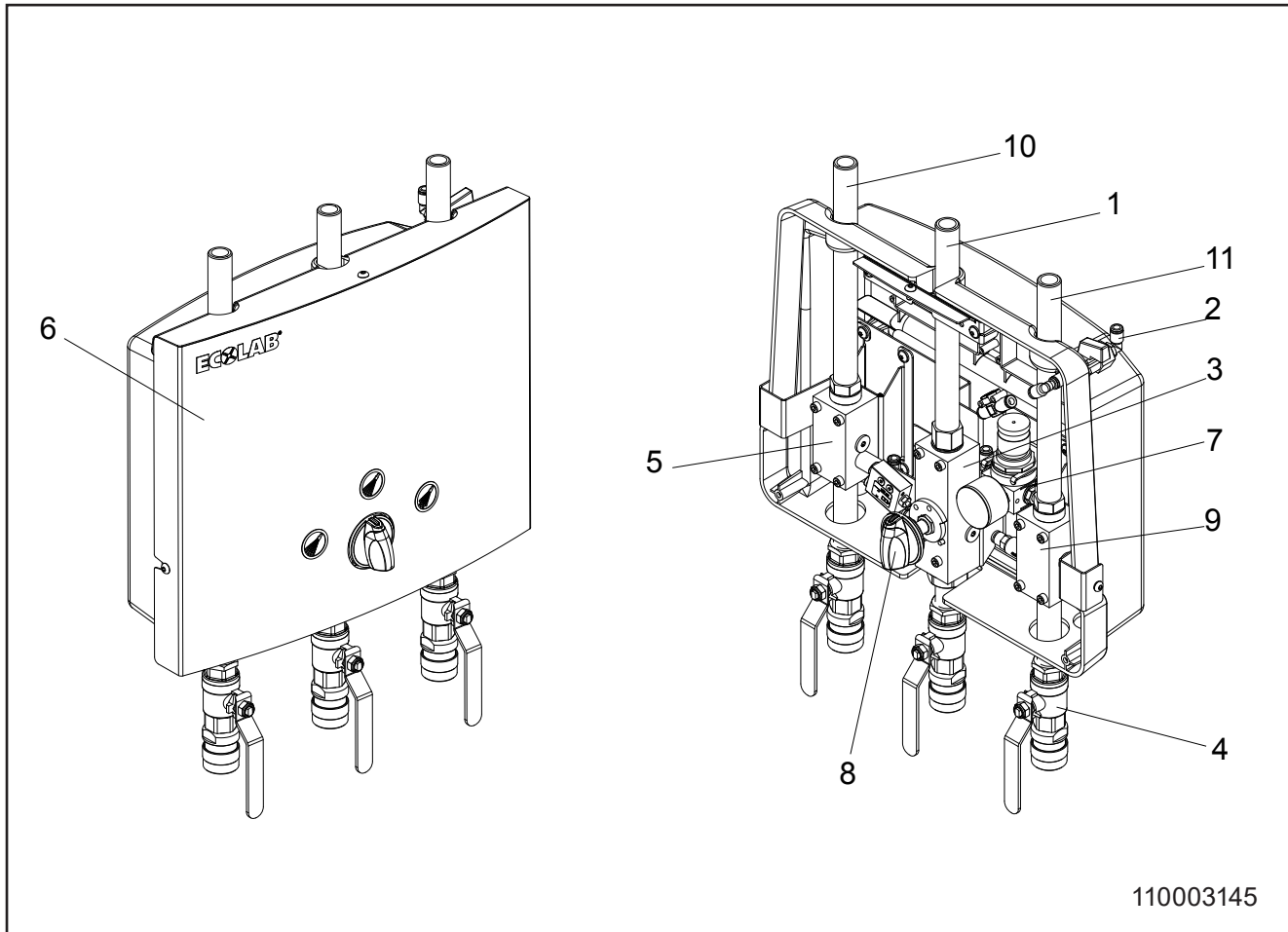


# Layout Hybrid SU-R



# Layout Hybrid SU-PD

## SU-PD



110003145

	English	Deutsch	Français	Español
1	Water inlet	Wassereintritt	Entrée d'eau	Entrada de agua
2	Inlet air	Ansaugluft	Entrée d'air	Entrada de aire
3	Multi block	Multi-Block	Multi block	Bloque múltiple
4	Quick coupling with check tap	Schnellkupplung mit Kontrollöffnung	Raccord rapide avec robinet de contrôle	Acoplamiento rápido con regulador de retención
5	Multi Injector PD1	Mehrfacheinspritzer PD1	Multi injecteur PD1	Inyector múltiple PD1
6	Cover	Abdeckung	Couvercle	Cubierta
7	Air inlet with manometer	Lufteintritt mit Manometer	Entrée d'air avec manomètre	Entrada de aire con manómetro
8	Operation button	Betriebstaste	Bouton de commande	Botón de funcionamiento
9	Multi Injector PD2	Mehrfacheinspritzer PD2	Multi injecteur PD2	Inyector múltiple PD2
10	Inlet PD1	Eintritt PD1	Entrée PD1	Entrada PD1
11	Inlet PD2	EintrittPD2	Entrée PD2	Entrada PD2

Printed in Denmark

No.: 110003651V 02/2019  
Serial no: 107.01.000XXX

© 2013 All rights reserved

ECOLAB Engineering GmbH,  
F & B Engineering Competence Centre EMEA,  
Raiffeisenstraße 7,  
D-83313 Siegsdorf  
Telephone.: (+49) 86 62 /61 0 - Fax: (+49) 86 62 / 61 2 35  
e-Mail: [engineering-mailbox@ecolab.com](mailto:engineering-mailbox@ecolab.com)

**ECOLAB<sup>®</sup>**